

2023  
DIGEST

---

瓦 屋 根  
標準設計・施工  
ガイドライン  
ダイジェスト版

---

J形・F形・S形  
標準施工要領書

監修・発行

一般社団法人 全日本瓦工事業連盟  
全国陶器瓦工業組合連合会

## はじめにお読みください

本施工要領書は、瓦屋根の耐震・耐風性能を確保するための手助けとして、瓦屋根標準設計・施工ガイドラインのうち特に重要な項目を抜粋・補足したものです。本施工要領書の中には、瓦屋根標準設計・施工ガイドラインに定める標準試験によって構造性能が確かめられた工法（標準仕様）のうち、基準風速40m/s以下・地表面粗度区分Ⅲの地域で採用できる工法が例示されています。瓦屋根を設計・施工する前に本施工要領書をよくお読みいただきますようお願いいたします。

※本施工要領書は「瓦屋根標準設計・施工ガイドライン」に準拠して作成されています。瓦屋根の設計・施工は、本施工要領書または「瓦屋根標準設計・施工ガイドライン」に記載されている標準仕様、または標準試験に合格した仕様を遵守してください。

また、本施工要領書に記載されていない標準仕様については、愛知県陶器瓦工業組合のホームページで検索ができます。(http://www.kawara.gr.jp/)

※地表面粗度区分Ⅱまたは、海岸線沿いの地域などで強風が想定される場合には、「瓦屋根標準設計・施工ガイドライン」第4章標準工法・標準仕様のうち「強風の実況に配慮した仕様」をご参考ください。

※メーカーのマニュアルの内容をよく確認・遵守して設計・施工してください。

## ダイジェスト版発行の背景・目的

近年、頻発する地震や大型化する台風による瓦屋根の被害が発生する一方、被災地における被害調査を通して、その都度「瓦屋根設計・施工ガイドライン」に準拠した施工方法の安全性が確かめられてきました。

令和元年房総半島を襲った台風15号の被害調査においても同様に安全性が確かめられたことが契機となり、瓦屋根設計・施工ガイドライン(平成13年)を基に建築基準法告示基準(昭和46年建設省告示109第号)が改正される事となりました。(令和4年1月1日施行)

また瓦屋根設計・施工ガイドラインの一部改訂も行われ、構造性能が確認された仕様の整備のほか、改正告示基準を補完する工法や仕様の充実が図られ、告示基準の解説書としての役割も明確にされました。

本施工要領書は、2021年改訂版瓦屋根設計・施工ガイドラインのうち耐震・台風施工の要となるポイントを改めて示すことで全国の瓦屋根の安全性の確保に資すると共に、記載内容を遵守することで告示第109号を含む建築基準法等関係法令を満たす内容となっています。

## 本施工要領書が解決しようとする典型的な被害の例



無繫結による脱落やズレ



半端瓦の無繫結による脱落



脱落した瓦による二次被害



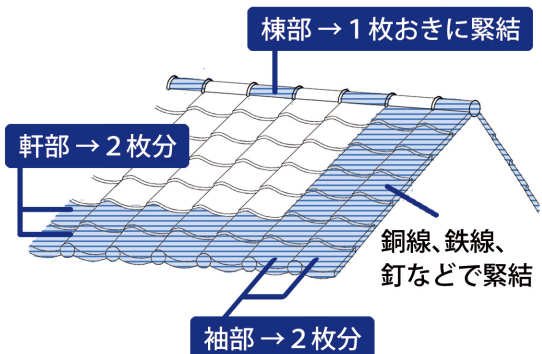
棟の脱落



## 令和4年1月から、瓦屋根の留付け基準が強化されました

これまで

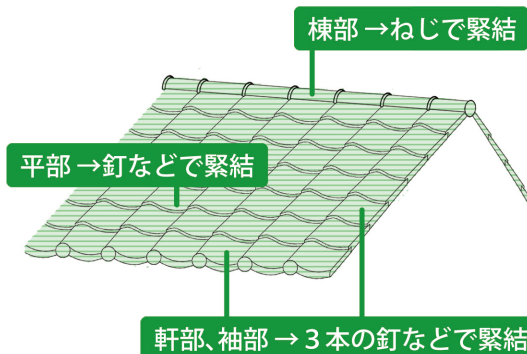
軒部、袖部、棟部：網掛け部のみが緊結対象



このような留付けの瓦屋根に台風や地震で多くの被害が発生

令和4年1月1日～

平部、軒部、袖部、棟部：全ての瓦が緊結対象



令和4年1月から、新築時には上記の工法による留付けを義務化

### 〔関係法令〕屋根ふき材等の構造方法に関する規定

第39条 屋根ふき材、内装材、外装材、帳壁その他これらに類する建築物の部分及び広告塔、装飾塔その他建築物の屋外に取り付けるものは、風圧並びに地震その他の震動及び衝撃によつて脱落しないようにしなければならない。

昭和46年建設省告示第109号「屋根ふき材、外装材及び屋外に面する帳壁の構造方法を定める件」

〔最終改正 令和2年12月7日国土交通省告示第1435号(令和4年1月1日施行)〕

建築基準法施行令(昭和25年政令第338号)第39条第2項の規定に基づき、屋根ふき材、外装材及び屋外に面する帳壁の構造方法を定める件(昭和46年建設省告示第109号)の一部を次のように改正する。

第1 屋根ふき材は、次に定めるところによらなければならない。

- 一 屋根ふき材は、荷重又は外力により、脱落又は浮き上がりを起さないように、たるき、梁、けた、野地板その他これらに類する構造部材に取り付けるものとする。
- 二 屋根ふき材及び緊結金物その他これらに類するものが、腐食又は腐朽するおそれがある場合には、有効なさび止め又は防腐のための措置をすること。
- 三 屋根瓦は、次のイからニまでに掲げる屋根の部分の区分に応じ、それぞれ当該イからニまでに定める方法でふき、又はこれと同等以上の耐力を有するようにふくこと。ただし、平成12年建設省告示第1458号に定める基準に従つた構造計算によつて構造耐力上安全であることが確かめられた場合においては、この限りでない。
  - イ 軒 J形(日本産業規格(以下「JIS」という。)A5208(粘土がわら)－1996に規定するJ形をいう。)の軒瓦(JIS A5208(粘土がわら)－1996に適合するもの又はこれと同等以上の性能を有するものに限る。)又はS形(JIS A5208(粘土がわら)－1996に規定するS形をいう。)若しくはF形(JIS A5208(粘土がわら)－1996に規定するF形をいう。以下同じ。)の棧瓦(JIS A5208(粘土がわら)－1996に適合するもの又はこれと同等以上の性能を有するものに限る。以下同じ。)を3本以上のくぎ(容易に抜け出ないように加工されたものに限る。)又はねじ(以下「くぎ等」という。)で下地に緊結する方法
  - ロ けらば袖瓦(JIS A5208(粘土がわら)－1996に適合するもの又はこれと同等以上の性能を有するものに限る。)を3本以上のくぎ等で下地に緊結する方法
  - ハ むね下地に緊結した金物に芯材を取り付け、冠瓦(JIS A5208(粘土がわら)－1996に適合するもの又はこれと同等以上の性能を有するものに限る。)をねじで当該芯材に緊結する方法
  - ニ イからハまでに掲げる屋根の部分以外の屋根の部分棧瓦をくぎ等で下地に緊結し、かつ、次の(1)又は(2)のいずれかに該当する場合においては、隣接する棧瓦をフックその他これに類する部分によつて構造耐力上有効に組み合わせる方法
    - (1)  $V_0$ (建築基準法施行令第87条第2項に規定する $V_0$ をいう。以下同じ。)が38m/s以上の区域である場合
    - (2)  $V_0$ が32m/s以上の区域においてF形の棧瓦を使用する場合(当該棧瓦を2本以上のくぎ等で下地に緊結する場合を除く。)

### 平部の瓦の緊結方法

| 瓦の種類            | 基準風速 $V_0$ | 30m/s | 32～36m/s | 38～46m/s |
|-----------------|------------|-------|----------|----------|
| F形              |            |       | 釘など2本で緊結 | 使用不可     |
| J形・S形           |            |       |          |          |
| 防災瓦<br>J形 F形 S形 |            |       | 釘など1本で緊結 |          |

# J形瓦の施工

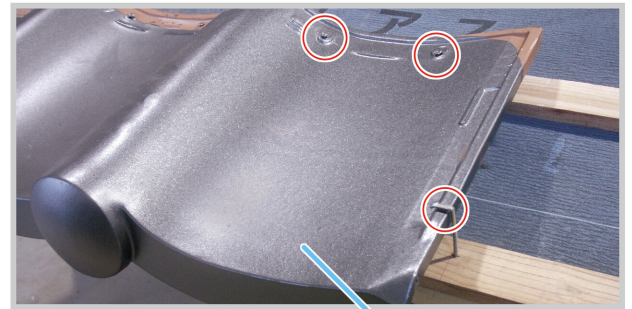
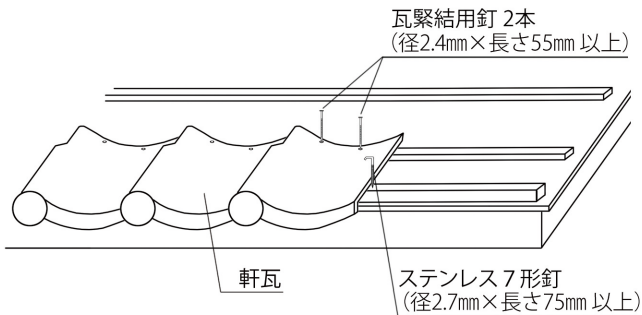
## 軒瓦

**3点  
緊結**

○ 軒瓦は、尻部二箇所を瓦緊結用釘や緊結線で留め付け、7形釘やパッキン付きステンレス鋼製ねじ等で補強してください。

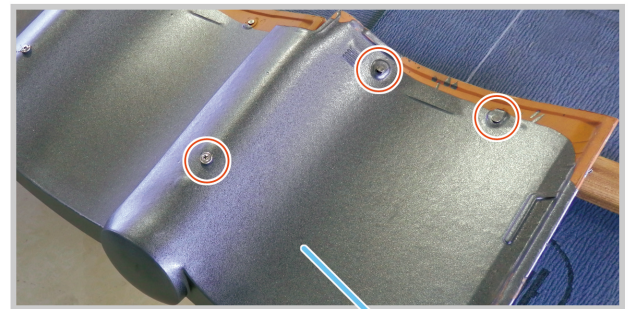
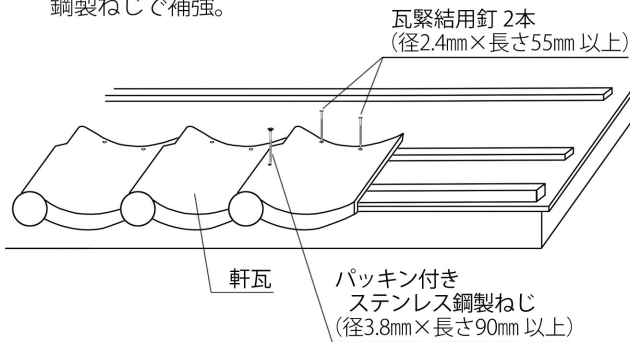
### 軒瓦の施工例 1

二箇所を瓦緊結用釘で留め付け、7形釘で補強。



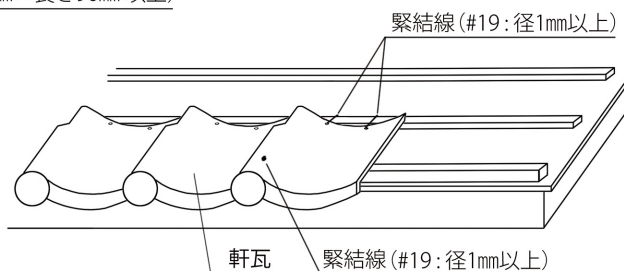
### 軒瓦の施工例 2

二箇所を瓦緊結用釘で留め付け、パッキン付きステンレス鋼製ねじで補強。



### 軒瓦の施工例 3

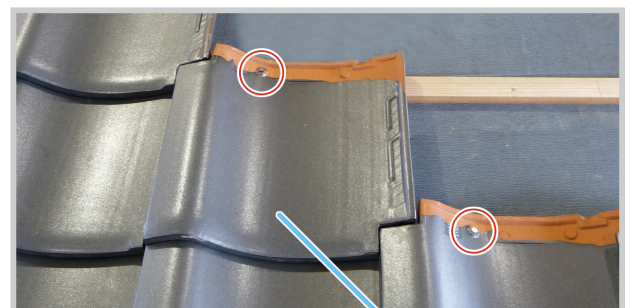
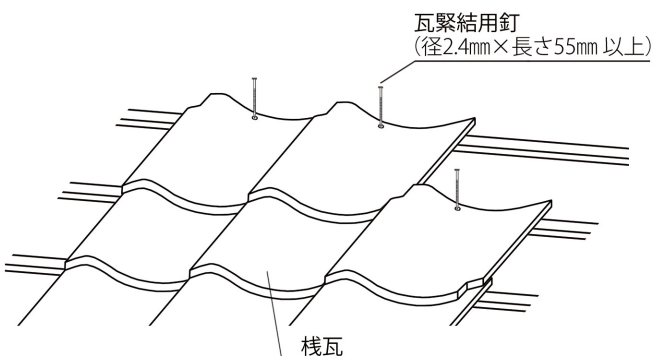
三箇所を緊結線で留め付ける。



## 棧瓦 (防災棧瓦)

**全数  
緊結**

- 棧瓦は、全数を棧木に瓦緊結用釘で留め付けてください。
- 適用範囲を超える地域における施工に際しては、構造計算規定による工法で施工してください。



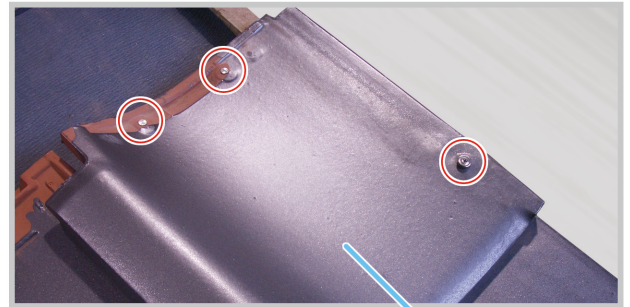
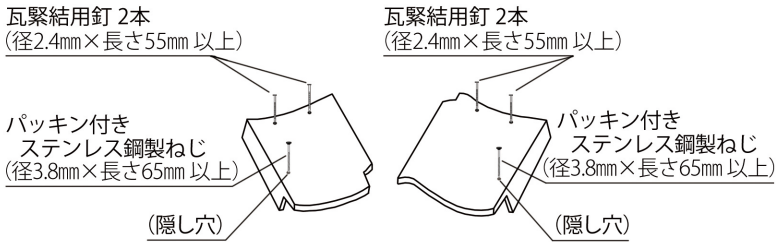


袖瓦

3点  
緊結

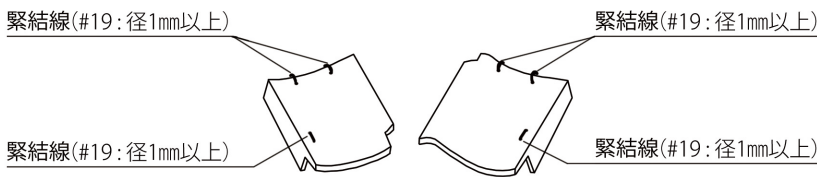
○ 袖瓦は、尻部二か所を瓦緊結用釘等で留め付け、パッキン付きステンレス鋼製ねじや緊結線で補強してください。

袖瓦の施工例 1



袖瓦

袖瓦の施工例 2

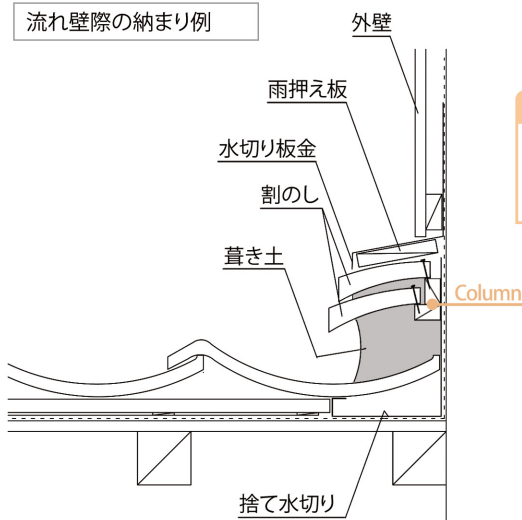


壁際

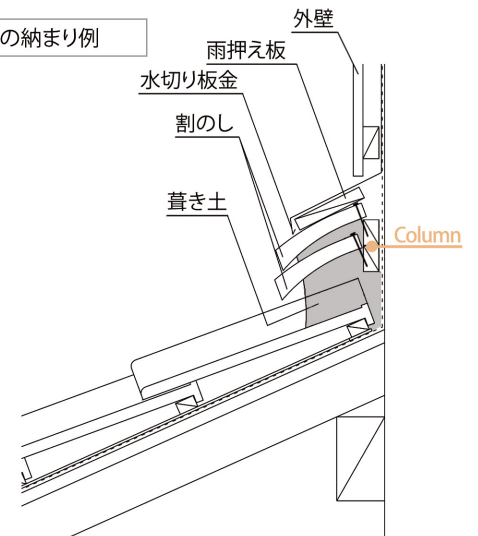
全数  
緊結

- 壁際は雨漏りしやすい箇所なので地割りに充分注意してください。
- 壁際ののし瓦は、ステンレス釘や緊結線等で脱落しないよう留め付けてください。
- 瓦割の都合で壁際の棧瓦を切断する場合、釘穴を開け瓦緊結用釘又はステンレスビスにて留め付けてください。(棧瓦が小さく、穴を開けられない場合は、接着剤で固定してください。)
- 捨て水切りには、葺き土など水の流れを堰き止めるようなものを置かないように注意してください。

流れ壁際の納まり例

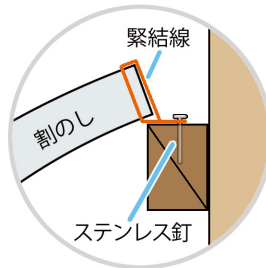


水平壁際の納まり例



Column

壁際に割のしの留め付け材がない場合、留め付け材を取り付けてください。

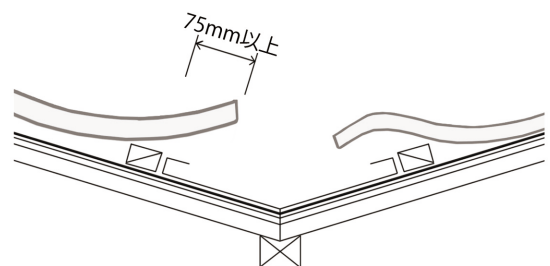


緊結線での留め付け例

谷

全数  
緊結

- 谷への瓦の出寸法は75mm以上としてください。
- 谷樋の上に葺き土、しっくい等を置くと、谷を堰き止めてしまうことがありますので、板金にこれら湿式材料が付着しないよう注意してください。
- 切断により釘留めできない瓦は、釘穴を開け瓦緊結用釘又はステンレスビスにて留め付けてください。(切断した瓦が小さく、穴を開けられない場合は、接着剤で固定してください。)

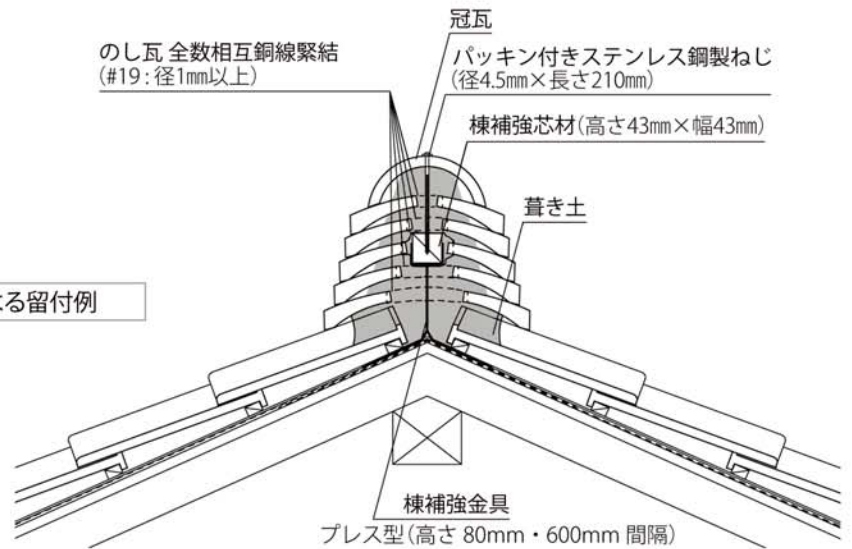


## 棟部の納め例

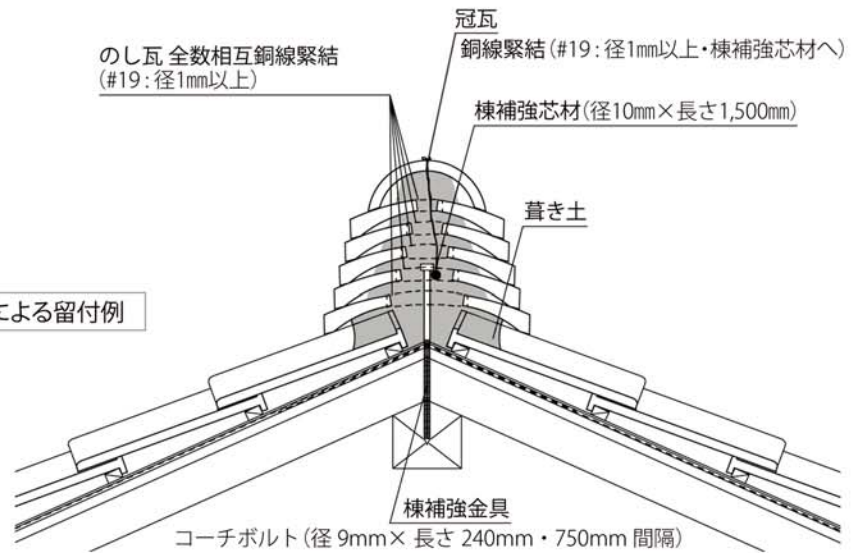
**全数緊結**

- ガイドライン標準試験に合格した工法に従ってください。
- 製品の選定のし積段数については物件毎の仕様書をご確認ください。
- 取付ピッチは標準仕様に従ってください。

### 棟補強金具とねじによる留付例



### 棟補強金具と緊結線による留付例



## 棟部施工の注意点

**全数緊結**

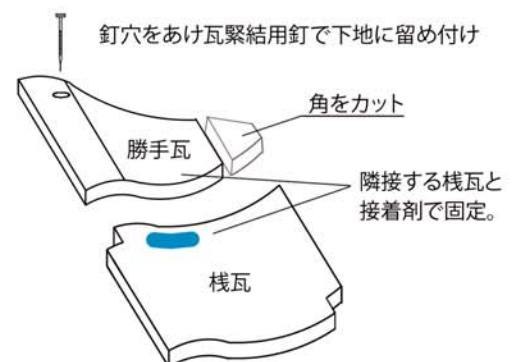
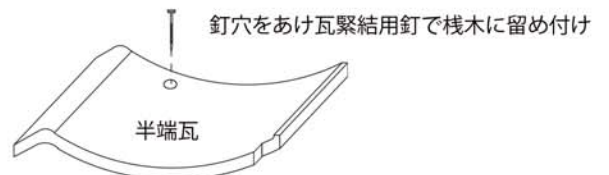
- 棟際の切断した棧瓦(半端瓦及び勝手瓦)の固定を確実にするため、施工にあたって以下の点を注意してください。

### 棟際の半端瓦

瓦割の都合で陸棟部分の棧瓦を切断する場合(半端瓦)、釘穴を開け瓦緊結用釘又はステンレスビスにて留め付けてください。

### 隅棟の勝手瓦

隅棟の勝手瓦は、瓦に沿って台土に雨水が浸入するのを防ぐため、図のように角をカットしてください。  
谷際や隅棟際で三角形に切られた棧瓦(勝手瓦)は、瓦緊結用釘や緊結線で下地に固定させ、併せて必ず隣接する棧瓦と接着剤で固定させてください。(勝手瓦が小さく、穴を開けられない場合は、接着剤で固定してください。)

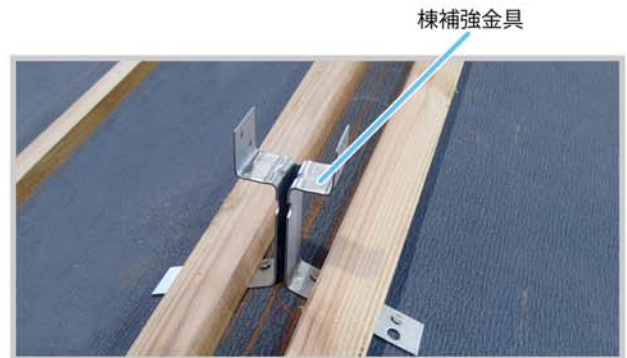




## J形瓦 棟部の施工

### 棟補強金具の取付

- 水糸を張って、棟芯を確実に出して取付けます。
- 取付ピッチは標準仕様に従ってください。



(写真に使用されている金具の形状は一例です。)

### 棟補強芯材の取付

- 棟補強芯材の取付けに際しステンレス製のビスまたは釘にて規定通り留め付けてください。



### 棟部の瓦施工

**全数  
緊結**

- 棟補強金具はのし積の高さにより寸法を変えてください。
- 棟補強芯材を取付け、冠瓦を棟補強芯材にパッキン付きステンレス鋼製ねじにて留め付けてください。

※ 向かい合うのし瓦同士を緊結線にて緊結してください。

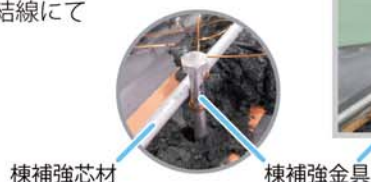


#### Column

#### 棟補強金具と緊結線による留付例

- 棟補強金具を棟木に所定の間隔で固定してください。
- 棟の高さに応じて棟補強芯材を棟補強金具に緊結してください。
- 棟補強芯材より緊結線にて冠瓦を留め付けてください。

※ 向かい合うのし瓦同士を緊結線にて緊結してください。



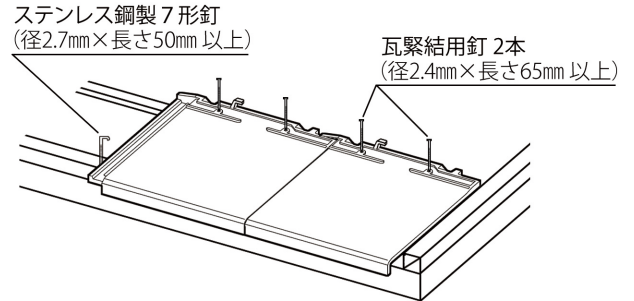
# F形瓦の施工

## 軒瓦

3点  
緊結

○ 軒瓦は、尻部二箇所を瓦緊結用釘で緊結し、ステンレス鋼製7形釘で留め付けて補強してください。

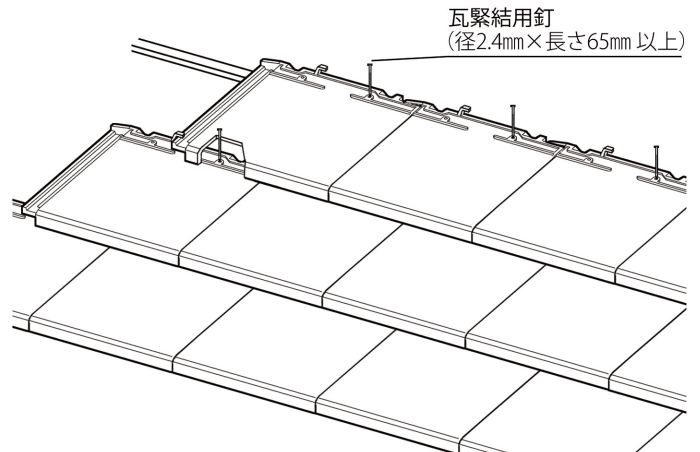
F形の棧瓦を軒瓦として使う場合の補強例



## 棧瓦 (防災棧瓦)

全数  
緊結

- 棧瓦は、全数を棧木に瓦緊結用釘で留め付けてください。
- 適用範囲を超える地域における施工に際しては、構造計算規定による工法で施工してください。

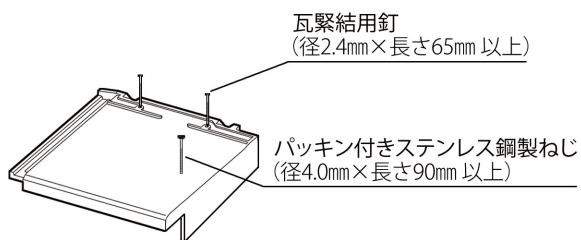


## 袖瓦

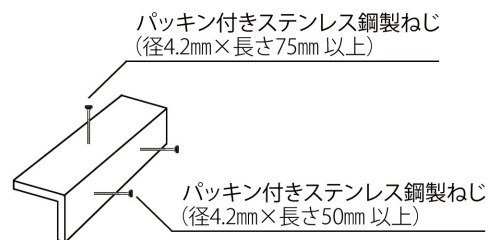
3点  
緊結

- 棧瓦に垂れが付いた一体型袖については、尻部に瓦緊結用釘1本以上と露出部の軒側をパッキン付きステンレス鋼製ねじ1本で補強してください。
- 後付け袖については、平部1箇所と側面2箇所をパッキン付きステンレス鋼製ねじで留め付けてください。

一体型袖



後付け袖



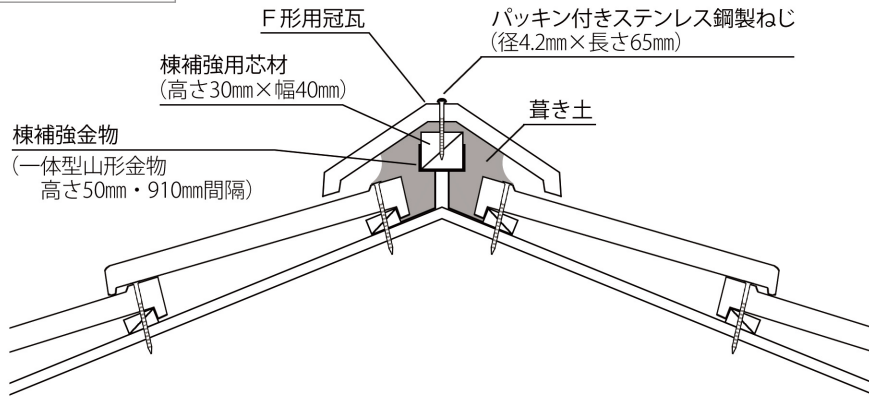


## 棟部の納め例

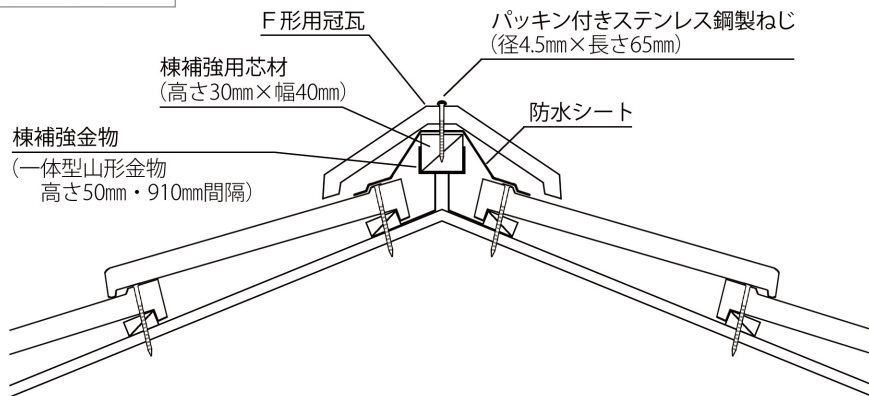
全  
数  
緊  
結

- 冠瓦の取り付けには、棟補強金具を用いて棟補強用芯材を取り付ける。次に葺き土を冠瓦の幅の6割程度、棟頂部に置き、その上から冠瓦をパッキン付きステンレス鋼製ねじで棟補強用芯材に留め付けてください。
- 棟補強用芯材として用いる木材には腐朽しにくい材料を選び、適切な防腐処理とともに、必要に応じて雨水の侵入を排除するために改質アスファルトルーフィング等で上部を覆う等の防水処理をしてください。

## 葺き土を用いる場合



## 防水シートを用いる場合

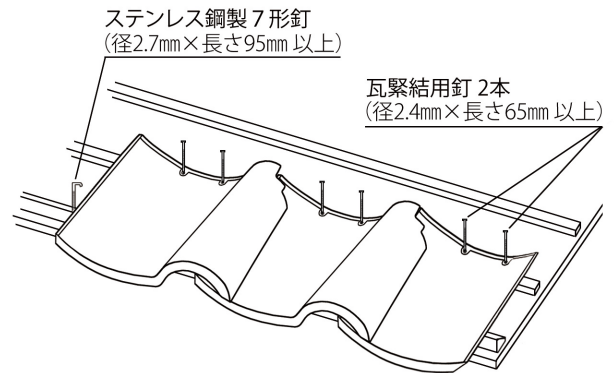
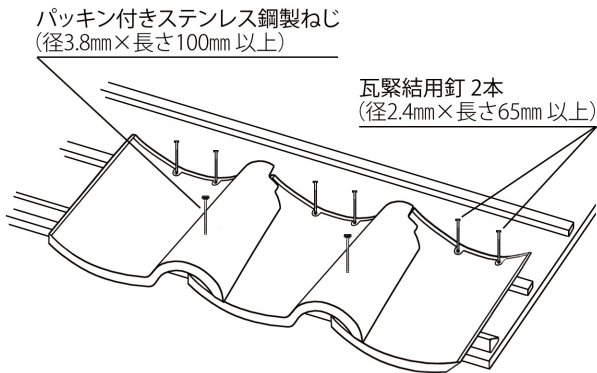


# S形瓦の施工

## 軒瓦

**3点  
緊結**

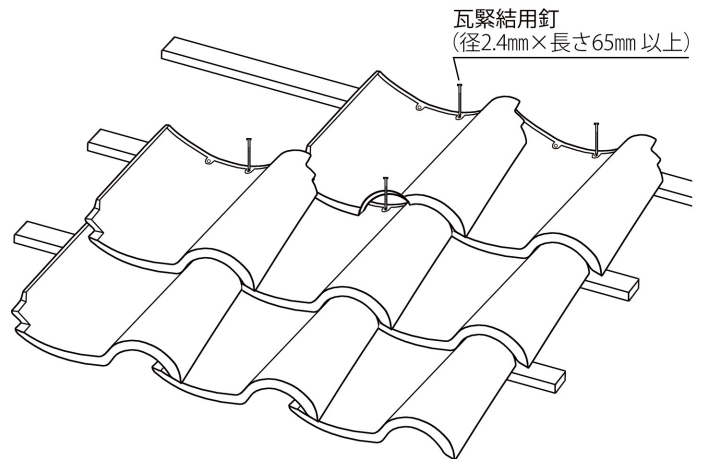
- 軒瓦は、尻部二箇所を瓦緊結用釘で緊結してください。さらに、棧山をパッキン付きステンレス鋼製ねじで留め付けるか、差し込み部をステンレス鋼製7形釘で留め付けて補強してください。



## 棧瓦 (防災棧瓦)

**全数  
緊結**

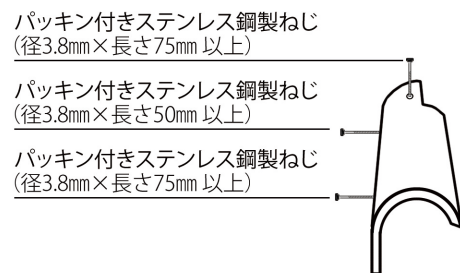
- 棧瓦は、全数を棧木に瓦緊結用釘で留め付けてください。
- 適用範囲を超える地域における施工に際しては、構造計算規定による工法で施工してください。



## 袖瓦

**3点  
緊結**

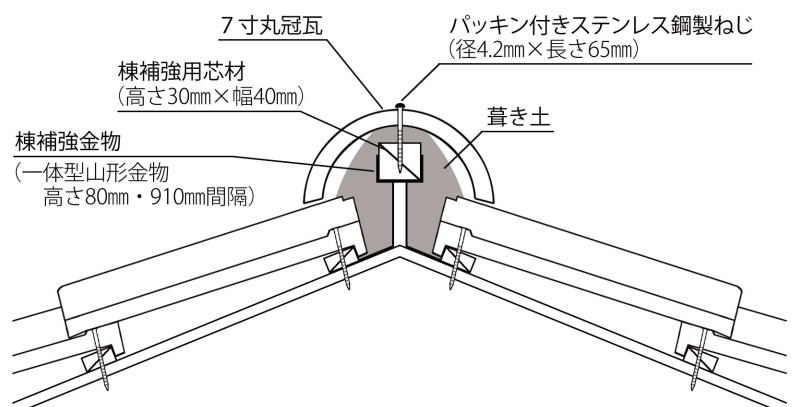
- 垂れ部を2本のパッキン付きステンレス鋼製ねじで緊結し、さらに山部(尻部)に1本のステンレス鋼製釘等で緊結してください。



## S形 棟部の納め例

**全数  
緊結**

- 冠瓦の取り付けには、棟補強金具を用いて棟補強用芯材を取り付ける。次に葺き土を冠瓦の幅の6割程度、棟頂部に置き、その上から冠瓦をパッキン付きステンレス鋼製ねじで棟補強用芯材に留め付けてください。
- 棟補強用芯材として用いる木材には腐朽しにくい材料を選び、適切な防腐処理とともに、必要に応じて雨水の侵入を排除するために改質アスファルトルーフィング等で上部を覆う等の防水処理をしてください。





## 標準仕様部材

|                               |  |
|-------------------------------|--|
| 野地                            | 野地として、製材を用いる場合には製材の日本農林規格の下地用製材の品質基準を満たすもの、合板を用いる場合には合板の日本農林規格の厚さ12mmの構造用合板をそれぞれ標準とする。   |
| 瓦棧木                           | 瓦棧木は、高さ15mm以上、幅21mm以上の腐朽しにくい木材又はこれと同等以上の耐久性を有する合成樹脂等とする。水抜き加工が施された瓦棧木を用いる場合には、標準試験によって構造性能が確かめられたものとする。必要に応じ適切な防腐処理を施すことが望ましい。         |
| 瓦棧木等の緊結材                      | 瓦棧木等を下地に留め付けるための緊結材は、下地の種類に応じて適切な保持力を有するものとする。   |
| 瓦緊結用釘                         | 瓦緊結用釘又はねじは、呼び径2.3mm以上のステンレス鋼製のスクリュー回転止め加工釘とする。長さは55mm以上とする。  |
| 緊結材                           | 緊結材は、線径1.0mm以上の銅線又は0.9mm以上のステンレス鋼線とする。銅線については、腐蝕防止のため樹脂による被覆がなされたものが望ましい。  |
| 補強用釘又はねじ                      | 軒瓦、袖瓦及び棧瓦の緊結補強のための釘又はねじは、径3.8mm以上のパッキン付きステンレス鋼製ねじ又は径2.4mm以上のステンレス鋼製7形釘とする。その他の特殊な補強材（クリップ、フック等）の材質はステンレス鋼製とする。                         |
| 棟補強金物                         | 棟補強金物は、棟補強用芯材の支持に適切な形状及び寸法で、ステンレス鋼製のものとする。   |
| 棟補強用芯材                        | 棟補強用芯材は、高さ30mm以上、幅40mm以上の腐朽しにくい木材若しくはこれと同等以上の耐久性及び釘保持性能を有する合成樹脂、又は直径7mm以上の溶融亜鉛めっきを施した棒鋼とする。  |
| 葺き土                           | 葺き土の材質は、良質の粘土にすさを十分に切って混ぜた後に一定期間寝かせた練り土のほか、なんばんしゅくい又はモルタルとする。  |
| 金属板（水切り等）                     | 捨て水切りや雨押え等に用いる金属板は、厚さ0.35mm以上の溶融55%アルミニウム-亜鉛合金めっき鋼板とする。  |
| 金属板（谷どい）                      | 谷どいに用いる金属板は、厚さ0.35mm以上のステンレス鋼板、厚さ0.4mm以上の銅板又は厚さ0.35mm以上の溶融55%アルミニウム-亜鉛合金めっき鋼板とする。  |
| シーリング材及び接着剤                   | シーリング材の材質は、用途に応じてシリコーン系、変性シリコーン系又は発砲シール系（EPDMゴム発泡体）を使い分けるものとする。ただし、シリコーンオイル汚染による変色やカビが生じるおそれのある場合には、変性シリコーン系のものを使用する。接着剤の材質はシリコーン系とする。 |
| アスファルト系下葺き材<br>(アスファルトルーフィング) | 下葺きに使用するアスファルトルーフィングは、日本防水材料協会アスファルト防水部会規格ARK-04S(改質アスファルトルーフィング下葺き材の品質規格)又はJIS A6005(アスファルトルーフィングフェルト)のアスファルトルーフィング940に適合するものとする。     |
| 透湿ルーフィング                      | 下葺きに使用する透湿ルーフィングは、JIS A6111(透湿防水シート)の屋根透湿防水シートに適合するものとする。  |
| 防水テープ                         | 防水テープは、建築外装用の片面又は両面の粘着防水テープとする。  |

## 大地震の揺れにも安心。

### “地震の巣”と呼ばれる日本列島の現状。

太平洋プレートとフィリピン海プレートがぶつかり合う日本列島。私たちはまさに“地震の巣”の上に暮らしているといっても過言ではありません。

いつ、どこで起こるか分からない巨大地震に備えるため、瓦屋根もより安全性の高い方法で施工する必要があります。

### 阪神・淡路大震災クラスの揺れに耐える。

「瓦屋根標準設計・施工ガイドライン」による施工法は、巨大地震（震度7）にも耐える耐震工法です。一般木造住宅の場合、地震時にもっとも揺れの影響を受けやすいのが屋根の一番上の棟部分。こうした部分ごとの耐震実験や実物大の家屋による振動実験の結果を受け、巨大地震の揺れにも対応できる工法としてまとめられたのが「瓦屋根標準設計・施工ガイドライン」です。

※ 直下型地震では、局地的に阪神・淡路大震災の数倍の加速度が確認されることがあります。

※ 「瓦屋根標準設計・施工ガイドライン」は今回の実験により、屋根の上の応答加速度1314ガルに耐えることが実証されました。

### “地震大国”日本に欠かせない先進の耐震工法。

私たち瓦業界は、地震大国・日本に欠かせない耐震工法の開発にむけて長年努力を重ねてきました。以来、多くの実験研究を繰り返し、確立されたのが「瓦屋根標準設計・施工ガイドライン」です。瓦業界では、この画期的な耐震工法の全国的な普及をめざしています。

### 発生が危惧される「南海トラフ地震」も想定。

今後発生が危惧されている「南海トラフ地震」の予想波でも耐震実験を実施。「瓦屋根標準設計・施工ガイドライン」の現状に満足することなく、常に未来を見据えた安心・安全を追求し続けています。

## 台風の強い風にも安心。

### 台風にも安心。強風が吹いても、瓦はズレない、飛ばない。

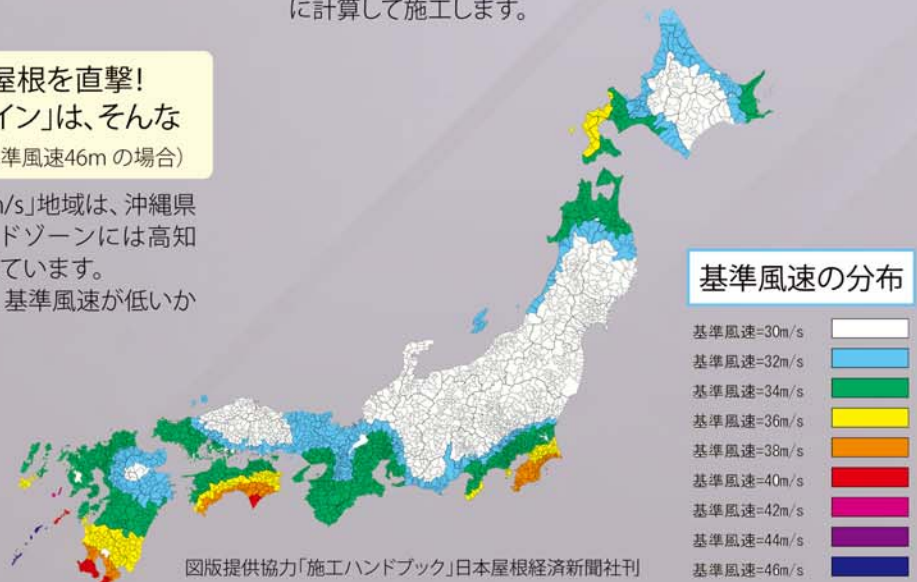
平成12年建設省（当時）は全国の自治体ごとに「基準風速」を決め、大型台風下の強風でも瓦が飛ばされない工事を実施するよう指示しました。この「基準風速」に従って、安全な瓦屋根づくりの標準施工方法を示したのが「瓦屋根標準設計・施工ガイドライン」です。

### 新幹線（250km/h）並の強風が屋根を直撃！ 「瓦屋根標準設計・施工ガイドライン」は、そんな激しい台風も想定しています。（基準風速46mの場合）

日本でもっとも風の強い「基準風速46m/s」地域は、沖縄県と南西諸島の一部だけ。40m/sのレッドゾーンには高知県、鹿児島県の一部がリストアップされています。昨今の台風襲来回数之多さを考えると、基準風速が低いからといって油断は禁物です。

### 瓦表面に当たる風だけでなく、巻き上げる風圧にも強さを発揮。

瓦屋根の強風対策でもっとも大切なこと。それは風が通りすぎるときに生じる「瓦を巻き上げる力」です。「瓦屋根標準設計・施工ガイドライン」では、風が瓦屋根の表面に当たったときの外圧と、持ち上げようとする内圧を緻密に計算して施工します。



## 瓦屋根標準設計・施工ガイドライン

### J形・F形・S形 標準施工要領書

2023年（令和5年）3月

監修 一般社団法人 全日本瓦工事業連盟  
全国陶器瓦工業組合連合会